

液化石油ガス一般消費者等事故調査報告書

様式 2

本省番号： _____

| | |
|----------------------------|-------------------------|
| 報告年月： 令和 ____年 ____月 ____日 | 整理番号： _____ |
| 報告書作成者： _____ 都・道・府・県 | 報告段階： _____ |
| 所 属： _____ 局・部 _____ 課・室 | 速 報 (第 ____次) _____ 推 定 |
| 氏 名 _____ 電話 _____ | 確 報 _____ 確 定 |
| | 別 添： あり なし |

発生日時： 令和 ____年 ____月 ____日 (____曜日) 時 ____分 (24時間制) 天気 _____ 事故分類： A級 B級 C級

LPGガス事故
 事故現象 1. 漏えい 2. 漏えい爆発 (a. 漏えい爆発 b. 漏えい爆発・火災) 3. 漏えい火災 4. 中毒・酸欠 (a. 一酸化炭素中毒 b. 酸素欠乏)

| | | |
|--------|--|--|
| 事故発生場所 | 1. 住所又は所在地： 都道 市 区 府県 郡 町 村 I. 豪雪地域 II. 地震防災対策強化地域 | 2. 氏名又は名称 a. 認定対象一般消費者 b. その他 |
| | 3. 建物用途： a. 一般住宅 b. 共同住宅 c. 寮・寄宿舎 d. 旅館 e. 飲食店 f. その他店舗 g. 学校 h. 医・病院 i. 工場 j. 事務所 k. その他 (_____) | |
| | 4. 建物構造： a. 木造 b. 鉄骨造 c. 鉄筋コンクリート造 d. その他 (_____) | 5. 建物規模： 1棟 (_____) 階建 共同住宅の場合 世帯数 (_____) |
| | 6. 屋内外区分： I. 屋外 { a. 容器周り (容器～調整器) b. ガスメーター周り c. 地上配管 d. 埋設配管 e. その他 (_____)} II. 屋内 A. 発生階数 { a. 地階 b. 1階 c. 2階 d. 3階 e. その他 (_____)} B. 発生部屋等 { a. 居室 (イ. 和室 ロ. 洋室) b. 風呂場 c. 台所・厨房 d. 食堂 e. その他 (_____)} | |
| | 7. LPGガス供給状況： 容器 (a. 体積販売 b. 質量販売) (____kg×____本、____kg×____本)、バルク貯槽 (____kg)、貯槽 (____t) | |
| | 8. 毎月の使用量 (直近の3ヶ月間の平均値)： _____ m ³ | 9. 推定漏えい量： _____ m ³ |
| | a. 認定販売事業者 b. その他 | 名称等： _____ (電話 _____) (卸売業者名 _____) |
| | 都道 市 区 府県 郡 町 村 | 登録行政庁 (a. 省 b. 局 c. 都道府県) 登録番号 _____ |

| | | |
|--------|---|---|
| 販売者 | 名称等： _____ (電話 _____) (卸売業者名 _____) | 登録行政庁 (a. 省 b. 局 c. 都道府県) 登録番号 _____ |
| 充てん事業者 | 名称等： _____ (電話 _____) | |

| 被害状況 | 被害者 | | 死者・C印 | 性別 | 年齢 | 人的被害の区分 | | |
|---------|-----|-----|-------|----|----|---------|----|-------------|
| | 氏名 | 摘要 | | | | 死亡 | 傷害 | 傷害の程度・全治日数等 |
| 1. 人的被害 | | | | | | | | |
| | 死者 | 重傷者 | 軽傷者 | | | | | |
| 当事者 (人) | | | | | | | | |
| 第三者 (人) | | | | | | | | |
| 計 (人) | | | | | | | | |

| | |
|--|---|
| 2. 物的被害 損害の程度 全焼・全壊・半焼・半壊・一部焼損・破損・焦損・濡損・その他 (_____) 共同住宅・雑居ビル・長屋の場合は、 総戸数 _____ 戸の内被害 _____ 戸 総室数 _____ 室の内被害 _____ 室 損害見積額 (_____) | 被害物件 (所有・占有者、建物の構造、階数、面積等、工作物の種類、 動産・機械器具、什器・備品、家財家具、自動車等) |
|--|---|

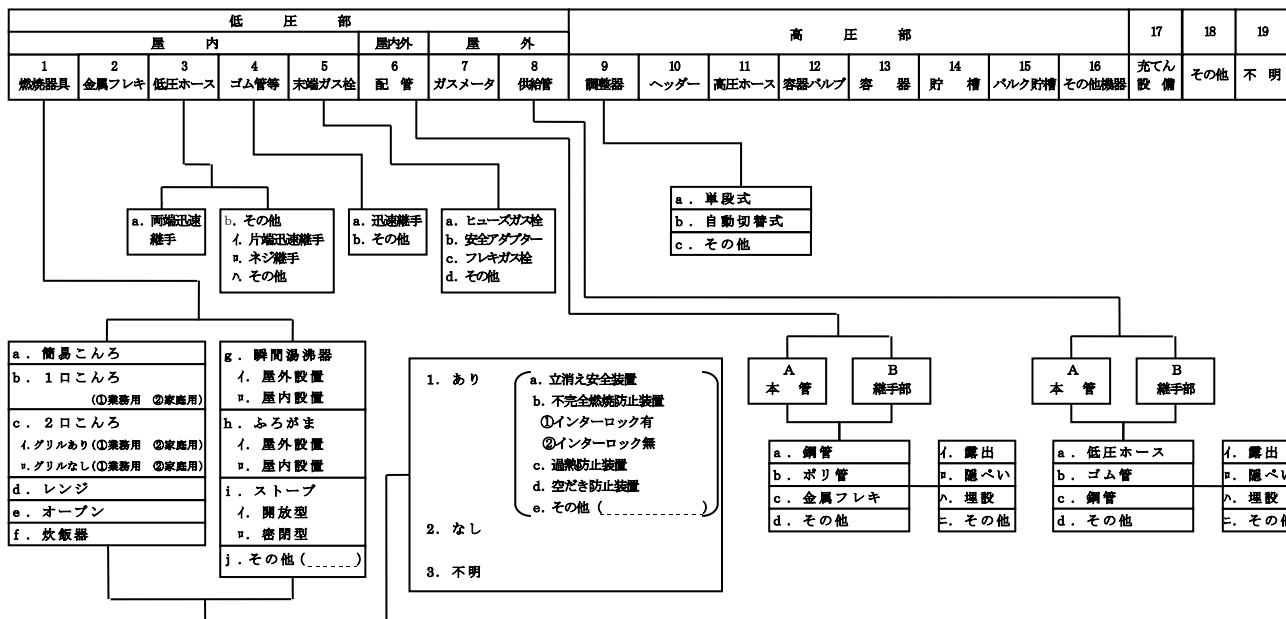
事故の概要：事故の全容及び特に事故原因 (推定) の詳細について記入する。新聞のコピー等参考資料があれば添付する。

2. 原因

a. 一次原因 (直接原因)

b. 二次原因 (間接原因)

漏えい等発生箇所： I. 漏えい等発生箇所が事故発生場所にある II. 漏えい等発生箇所が事故発生場所以外にある



漏えい等発生原因：

| 原因所在箇所 (名称) | 原因 | 1. | 2. | 3. | 4. | 5. | 6. | 7. | 8. | 9. | 10. | 11. | 12. | 13. | 14. | 15. | 16. | 17. | 18. | |
|----------------|----|------|----|-------|-----|----|----|--------|-------|----|------|-----|-----|--------|--------|--------|------|------|-----|----|
| | | 接続不良 | 損傷 | 腐食・劣化 | 不具合 | 故障 | 凍結 | 未使用ガス栓 | 器具未接続 | 通熱 | 点火ミス | 立消え | 立消え | 弁・栓等閉止 | 弁・栓等閉止 | 給排気管不良 | 燃焼不良 | 換気不良 | その他 | 不明 |
| 1. 燃焼器具 | | | | | | | | | | | | | | | | | | | | |
| 2. 金属フレキ | | | | | | | | | | | | | | | | | | | | |
| 3. 低圧ホース | | | | | | | | | | | | | | | | | | | | |
| 4. ゴム管等 | | | | | | | | | | | | | | | | | | | | |
| 5. 末端ガス栓 | | | | | | | | | | | | | | | | | | | | |
| 6. A 配管一本管 | | | | | | | | | | | | | | | | | | | | |
| B 配管一継手 | | | | | | | | | | | | | | | | | | | | |
| 7. ガスメーター | | | | | | | | | | | | | | | | | | | | |
| 8. A 供給管一本管 | | | | | | | | | | | | | | | | | | | | |
| B 供給管一継手 | | | | | | | | | | | | | | | | | | | | |
| 9. 調整器 | | | | | | | | | | | | | | | | | | | | |
| 10. ヘッダー | | | | | | | | | | | | | | | | | | | | |
| 11. 高圧ホース | | | | | | | | | | | | | | | | | | | | |
| 12. 容器バルブ | | | | | | | | | | | | | | | | | | | | |
| 13. 容器 | | | | | | | | | | | | | | | | | | | | |
| 14. 貯槽 | | | | | | | | | | | | | | | | | | | | |
| 15. バルク貯槽 | | | | | | | | | | | | | | | | | | | | |
| 16. その他機器(高圧部) | | | | | | | | | | | | | | | | | | | | |
| 17. 充てん設備 | | | | | | | | | | | | | | | | | | | | |
| 18. その他 | | | | | | | | | | | | | | | | | | | | |
| 19. 不明 | | | | | | | | | | | | | | | | | | | | |

着火源：

- 換気扇の操作
- 冷蔵庫のサーモスタッド
- 前記以外の電気製品
- タバコの火(マッチ、ライター)の火
- 燃焼器具の火
- 静電気
- その他(.....)
- 不明

(1)漏えい等発生箇所が特定消費設備に係る場合の名称等：

イ)機種(名称)：.....

ロ)製造者又は輸入者名：.....

ハ)型式【給排気方式】：開放式、CF、FE、BF、FF、RF

ニ)製造年月：昭和・平成・令和 年 月

ホ)特監法のラベル表示【有、無、不明】

①工事業者：.....

②事業者連絡先：.....

③監督者氏名：.....

④資格証の番号：.....

⑤施工内容：.....

⑥施工年月日：.....

へ)ガス消費量(.....W) {.....kg/h}

(2)漏えい箇所が特定消費設備以外(調整器、ガスメーター、高圧ホース、バルク貯槽、充てん設備等)の場合の名称等：

イ)機種(名称)：.....

ロ)製造者又は輸入者名：.....

ハ)型式：.....

ニ)製造年月：.....

容器の結露、霜の付着状況：
 結露 1. あり 2. なし 3. 不明
 霜 1. あり 2. なし 3. 不明

LPガス臭気の感知の有無：
 1. あり
 (a. 当事者 b. 同居者 c. 隣人 d. その他)
 2. なし
 3. 不明

事故発生場所におけるガス漏れ警報機の有無： 1. あり 2. なし 3. 不明
 【「あり」の場合】
 A. 作動状況 (a. 電源「入」 b. 電源「切」 c. 不明)
 B. 設置位置 (a. 検知区域内 b. 検知区域外 c. 不明)
 C. 鳴動状況 (a. 鳴った b. 鳴らない c. 不明)

な事
つ故
たと
理由
イ. 耳が不自由
ロ. 病気で動けない
ハ. 酒酔い等で意識が希薄
ニ. その他(.....)

理鳴ら
なかつた
理由
イ. 電源が入っていない
ロ. 探知できない位置、ガス量
ハ. 警報器が故障、欠陥品
ニ. その他(.....)

D. 警報器の品質等
 a. 検定合格証あり(設置年月：昭和・平成 年 月)
 b. 検定合格証なし
 c. 不明

事故発生場所における供給機器安全装置設置状況：

1. 供給機器等の管理状況（設置年月は直近のものを記入）：

- a. 調整器（型式：.....、容量：.....kg/h、設置年月：昭和・平成・令和.....年.....月）
b. ガスメータ（型式：.....、容量：.....kg/h、設置年月：昭和・平成・令和.....年.....月）
c. 高圧ホース（設置年月：昭和・平成・令和.....年.....月）
d. 低圧ホース（設置年月：昭和・平成・令和.....年.....月）

2. 安全装置設置状況：

[自動ガス遮断装置が設置されている場合の作動]

- a. ガス放出防止器 a. 設置 b. 無し
b. 遮断弁付ガスメーター a. 設置 {イ. ハイマフ (S、II、C、L、SB、B、H) ロ. マイコンナー-I} b. 無し {イ. 作動した ロ. 作動しない ハ. 不明}
c. ヒューズガス栓 a. 設置 b. 無し
d. 自動ガス遮断装置 a. 設置 {イ. ガス漏れ警報器作動 ロ. 対震 ハ. その他} b. 無し {イ. 作動した ロ. 作動しない ハ. 不明}
e. CO警報器 a. 設置 b. 無し
f. 集中監視システム a. 設置 {イ. 双方向 ロ. 片方向} b. 無し {イ. 作動した ロ. 作動しない ハ. 不明}
g. その他 (.....)

3. 安全装置等の設置義務：

- a. 設置義務施設 b. その他

責任の所在：（該当する番号を全てについて記入する。）

1. 一般消費者等 2. 販売事業者（a. 認定 b. その他） 3. 設備工事業者 4. 器具メーカー 5. 保安機関
6. 配送センター 7. 充てん事業者 8. その他 (.....) 9. 不明（理由：.....）

発生原因種別：（該当する番号を全てについて記入する。）

1. 自然現象 a. 暴風雨 b. 地震 c. 水害 d. 山崩れ e. 雪害
f. その他 (.....)
2. 地盤沈下
3. 動物による破損 a. 犬 b. 猫 c. ネズミ d. その他 (.....)
4. 設備等の不備
- a. 製作不完全（不具合等） イ. 設計ミス
ロ. 製造ミスによるもの
ハ. その他 (.....)
- b. 腐食・劣化 イ. 経年によるもの
ロ. 設置環境の不良
ハ. その他 (.....)
- c. 施工不完全 イ. 設備の設計段階及び工事の施工段階における設計ミスによるもの
ロ. 工事ミスによるもの
ハ. その他 (.....)
- d. 容器交換不備 イ. 容器交換作業に係る設備損傷
ロ. 容器の接続不良及び未接続
ハ. 作業終了後の点検ミス
ニ. 消費者宅のガス使用状態未確認
ホ. 容器交換時に消費者が不在の場合の連絡不徹底によるもの
ヘ. その他 (.....)
- e. 供給設備点検不備 イ. 点検（法令に基づく点検）の不履行又は点検不十分
ロ. 点検作業ミス
ハ. 消費者に対する連絡（ガス使用の注意）不徹底
ニ. 使用中の機器の故障
ホ. 点検作業中の設備の破損等によるもの
ヘ. その他 (.....)
- f. 消費設備調査不備 イ. 調査（法令に基づく調査）の不履行又は調査不十分
ロ. 調査作業ミス
ハ. 消費者に対する連絡（ガス使用の注意）不徹底
ニ. 使用中の機器の故障
ホ. 調査作業中の設備の破損等によるもの
ヘ. その他 (.....)
- g. 周知不備 イ. 周知（法令に基づく周知）の不履行又は周知不十分
ロ. その他 (.....)
- h. 緊急時対応不備 イ. 対応の不履行及び遅れ
ロ. 作業中のミス
ハ. 作業中の設備の破損
ニ. 消費者に対する連絡不徹底
ホ. その他 (.....)
- i. 緊急時連絡不備 イ. 連絡の不履行及び連絡の遅れ
ロ. その他 (.....)
5. 充てん作業の不備 イ. 作業中のミス
ロ. その他 (.....)
6. 消費者の取扱い不備 イ. 消費者の器具の取扱いミス
ロ. その他 (.....)
(a. 男性 b. 女性)
(イ. 13才未満 ロ. 13～64才 ハ. 65才以上)
7. 自殺
8. その他 (.....)
9. 不明（理由：.....）

| 保安業務の実施状況：(直近の保安機関による保安業務実施年月日) | | 不備項目、指摘事項及び注意事項 |
|---|--|---|
| 保安業務区分 1. 供給開始時点検査 昭和・平成・令和 年 月 日 保安業務実施保安機関名称及び事業所名 (電話 -----) | | 認 定 番 号 <input type="text"/> |
| 2. 容器交換時等供給設備点検 令和 年 月 日 保安業務実施保安機関名称及び事業所名 (電話 -----) | | 認 定 番 号 <input type="text"/> |
| 3. 定期供給設備点検 (4年に1回の点検) 令和 年 月 日 (2年に1回の点検) 令和 年 月 日 (1年に1回の点検) 令和 年 月 日 (6月に1回の点検) 令和 年 月 日 保安業務実施保安機関名称及び事業所名 (電話 -----) | | 認 定 番 号 <input type="text"/> |
| 4. 定期消費設備調査 (4年に1回の点検) 令和 年 月 日 (1年に1回の点検) 令和 年 月 日 (一般消費者等が調査拒否した場合：訪問した年月日) 令和 年 月 日 (なお、その後の対応は右欄に記載すること) 保安業務実施保安機関名称及び事業所名 (電話 -----) | | (上記指摘事項に係る再調査結果) 認 定 番 号 <input type="text"/> |
| 5. 周知 令和 年 月 日 保安業務実施保安機関名称及び事業所名 (電話 -----) | | 認 定 番 号 <input type="text"/> |
| 6. 緊急時連絡 令和 年 月 日 保安業務実施保安機関名称及び事業所名 (電話 -----) | | (実施内容) 認 定 番 号 <input type="text"/> |
| 7. 緊急時連絡 令和 年 月 日 保安業務実施保安機関名称及び事業所名 (電話 -----) | | (実施内容) 認 定 番 号 <input type="text"/> |

事故措置・対策

1. 官公庁でとった措置・対策等：

2. 販売事業者がとった具体的措置・対策等：

3. 都道府県協会の活動状況：

行政措置

1. 法令違反の有無：

2. 事故に係る関係条項：

3. 液化石油ガス法 () 条又は高圧ガス保安法 () の規定に基づく行政措置の内容及び年月日：

内容：

措置年月日： 令和 年 月 日

4. その他の行政措置及び指導内容： ㊦ 文書 ㊧ 口頭

内 容：