

除雪用鋼製スノーポール購入仕様書

1. 件名

除雪用鋼製スノーポール購入

2. 規格

NO. 1

購入予定数量	750 本
仕 様	L=2,700mm
支柱寸法等	静電紛体塗装鋼管（黄色）φ34×2.3t×2700（STK400）
赤 色 印 刷	300mm×3 段
反射シート	赤色反射シート 100mm×2 箇所

NO. 2

購入予定数量	275 本
仕 様	L=3,600mm
支柱寸法等	静電紛体塗装鋼管（黄色）φ34×2.3t×3600（STK400）
赤 色 印 刷	300mm×5 段
反射シート	赤色反射シート 100mm×2 箇所

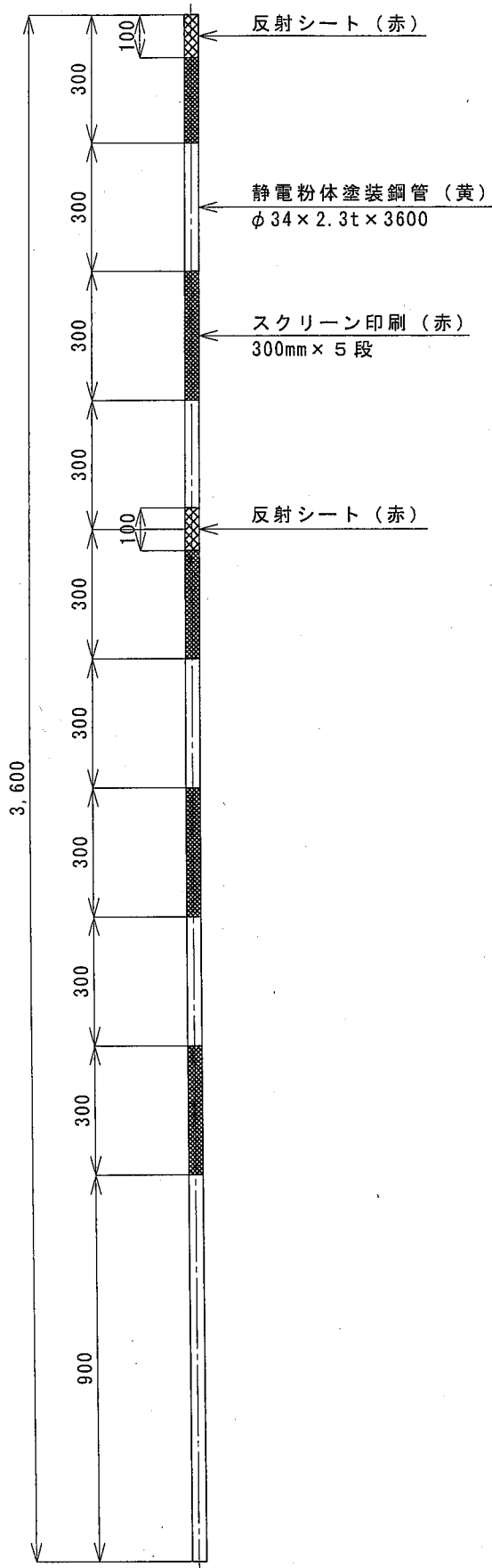
3. 納入期限 令和5年11月10日まで

4. 納品場所
1. 堀之内地域除雪機械格納庫
 2. 小出地域除雪機械格納庫
 3. 湯之谷地域除雪機械格納庫
 4. 須原地域除雪機械格納庫
 5. 上条地域除雪機械格納庫
 6. 福山地域除雪機械格納庫
 7. 入広瀬地域除雪機械格納庫
 8. 大白川地域除雪機械格納庫

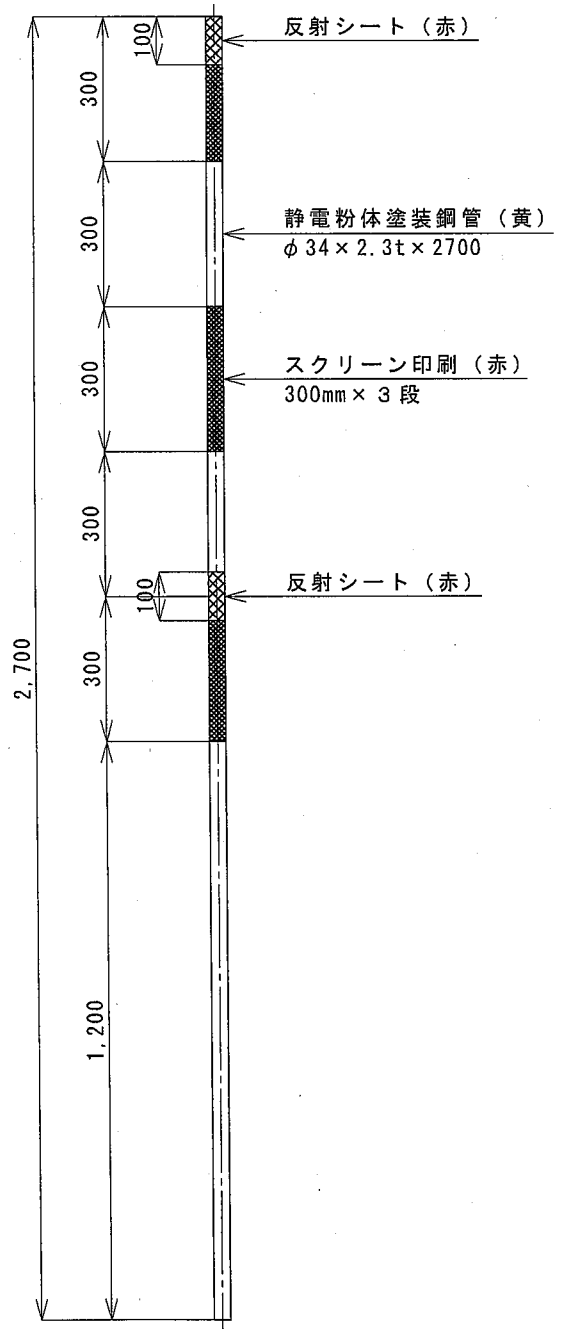
5. その他

- ・本仕様にかかる物品は、すべて未使用品（新品）とする
- ・契約者は、市からの指示により、期限内に各除雪機械格納庫等に物品の納入を行う（各除雪機械格納庫の納入本数等については、契約者に通知することとする）
- ・契約者が物品を納入する日時は、市と協議すること
- ・契約者の過失により市に対し損害を与えた場合、契約者の責任により賠償すること
- ・配達費用、その他納品にかかる費用については、契約者の負担とする
- ・疑義を生じた場合、市と契約者はその都度協議を行い、決定する

品名 黄赤スノーポール	図面番号 SP-210
型式 φ34×2.3t×3600 (5段) φ34×2.3t×2700 (3段)	縮尺 1/15



L = 3600



L = 2700